



FENSTER & FASSADE

**AUSSTELLMARKISE FÜR DIE PERFEKTE
ABSTIMMUNG VON TAGESLICHT UND SCHATTEN**



BOLLIGERstoren.ch

Bolliger AG
Sonnen- & Wetterschutz
Industrie Buech, 8645 Jona

Buechmattstrasse 7
Telefon 055 210 38 01
info@bolligerstoren.ch

STOBAG

VISOMBRA FS6000



Ausgestellt



Halb ausgefahren



Ausgefahren

- Ausfallwinkel stufenlos bis 180° wählbar
- Vielseitig einsetzbar mit rundem oder eckigem, selbsttragendem Kasten
- Durchdachte Windsicherung mit mechanischer Verriegelung der Fallarme
- Fallarme für Leibungs- oder Fassadenmontage
- Kopplungsmöglichkeit von max. 2 Anlagen
- Variabler Sonnenschutz ohne dem Gefühl der Abschottung
- Manuelle Bedienung aus dem Rauminnern mittels Wanddurchführung und Getriebe-Gelenkplatte
- Erzeugung einer angenehm warmen Atmosphäre durch die Kombination von Sonnenlicht und Stofffarbe



min. 40 cm
max. 400 c m*



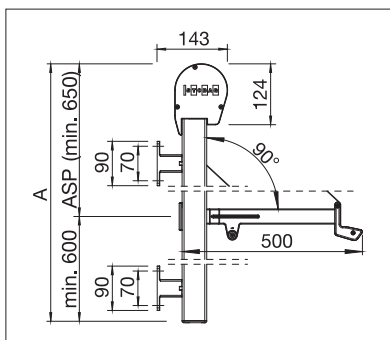
min. 125 cm
max. 350 c m*

Ausstellarm
Fixe Länge 50 cm

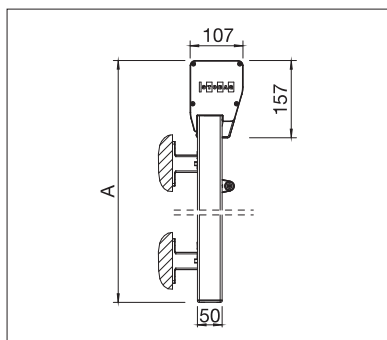
*Stoffabhängig



Technische Massangaben in Millimeter



Ausgestellter runder Kasten



Eingefahrener eckiger Kasten



REGISTRIERUNG
ERFORDERLICH



COLORS

Entdecken Sie die vielfältigen Möglichkeiten bei der Auswahl der Gestellfarben.



FABRICS

Wählen Sie aus einem reichhaltigen Angebot von Stoffen und Farben.



ELECTRICS

Mehr Komfort durch die Automatisierung, Steuerungs- und Beleuchtungssysteme.

Mehr Informationen auf www.stobag.com

