

# TECHNISCHE DATEN

## PERGOLINO P3600

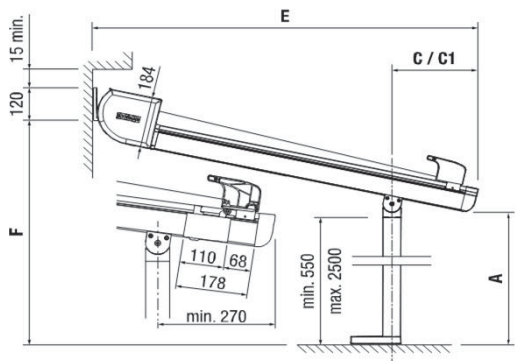


Technische Änderungen vorbehalten

weitere techn. Informationen siehe Produkte-Teilekatalog

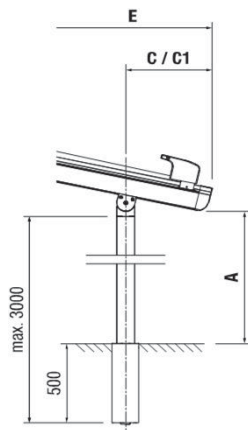
### WANDMONTAGE

mit Fussplatte

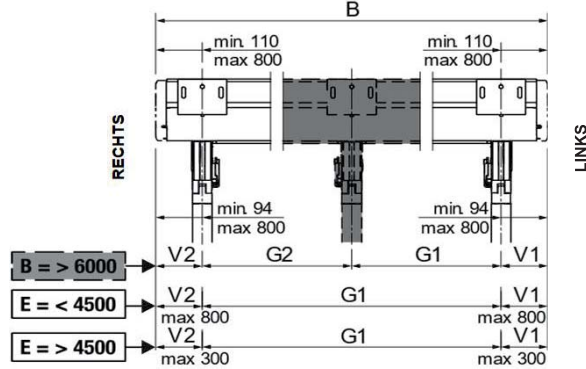


C / C1 = min. 26 cm mit manueller Arretierung (WT / RTS)  
 min. 27 cm mit automatischer Arretierung (io)  
 ≤ 450 cm = max. 1/3 der Ausladung E  
 > 450 cm = max. 150 cm  
 C1 = max. 50 cm mit LED-Spot (keine Spot im Bereich von C1)

mit Bodenhülse

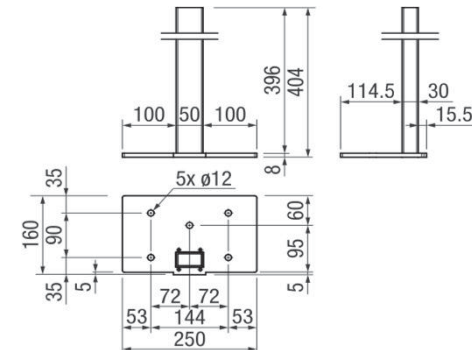


### MONTAGEPLAN

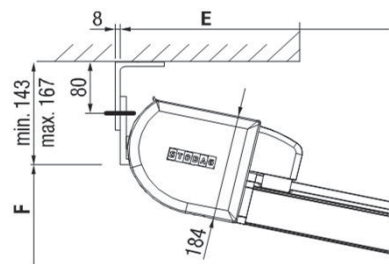


V1, V2 und G1, G2 sollten wenn möglich ähnliche Werte aufweisen

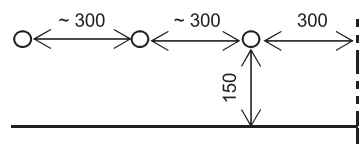
### P363 FUSSPLATTE



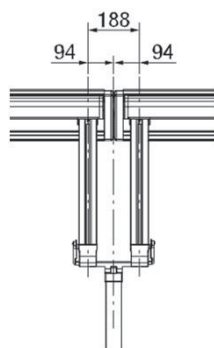
### DECKENMONTAGE



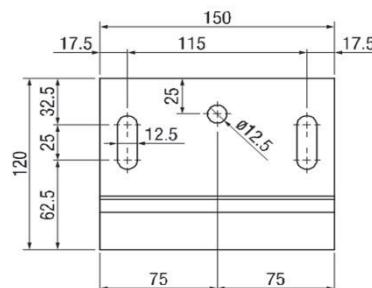
### POSITION WASSERÖSEN



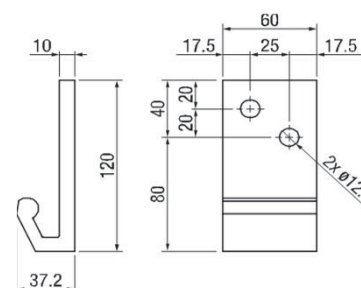
### 2 ANLAGEN ANEINANDER GESTOSSEN



### P361 KONSOLE (STANDARD)

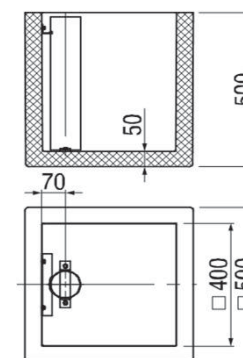


### P351 KONSOLE (SCHMAL)



### P317 BLUMENTROG

(BETON) INKL. BLUMENTROGHÜLSE



ALLE ZEICHNUNGEN IN MM

Von 0° –8°: Anlage ist nur als Sonnenschutz zu verwenden

Von 8° –25°: Anlage mit wasserabweisendem Tuch PG3, 1–3 Leitrohre (erstes Leitrohr muss 60 cm von vorne zurückversetzt sein wegen Wassersackbildung) und Wasserösen für Regen geeignet