

STOBAG

# RIVERA

Die robuste Pergolamarkise  
mit grosser Ausladung.

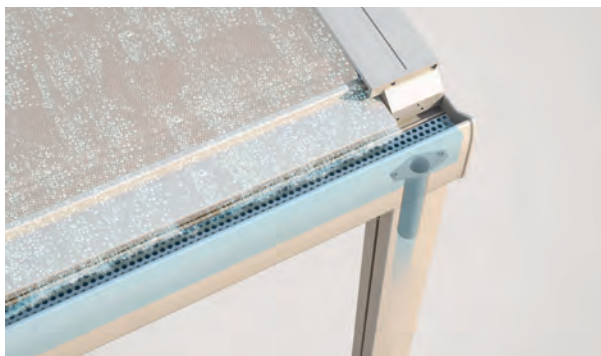


**BOLLIGER**storen.ch

Bolliger AG  
Buechmattstrasse 7  
Industrie Buech, 8645 Jona

Sonnen- & Wetterschutz  
Telefon 055 210 38 01  
info@bolligerstoren.ch

# RIVERA P5000



Regenablauf



Tuch in Seitenführung

- Bis 700 cm Ausladung möglich
- Die hohe Tuchspannung sorgt für ein rasches Ablaufen des Regenwassers
- Integrierter Regenablauf durch die Stütze
- Sehr stabil auch bei sehr hohen Windgeschwindigkeiten – höchste Klasse gemäss Markisenorm
- Einstellbare Dachneigung 8° bis 25°

### Optionen:

- Dimmbare LED-Beleuchtung
- Seiten-/Frontbeschattung
- Seiten-/Frontverglasung
- Schutzdach



min. 200 cm  
max. 500 cm\*



min. 200 cm  
max. 700 cm



Durchgangshöhe  
max. 300 cm\*\*

\*ab 501 cm gekuppelt  
\*\*ab 250 cm Höhe Eckverstärkung P850 notwendig

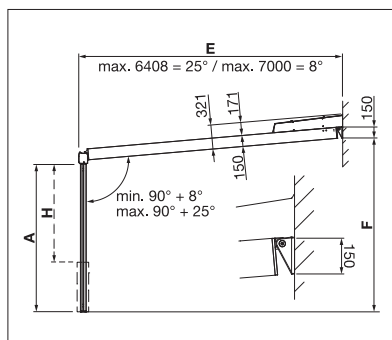


Je nach Ausführung und Dimension  
kann die Windwiderstandsklasse variieren.



mit Motor

Technische Massangaben in Millimeter



Wandmontage

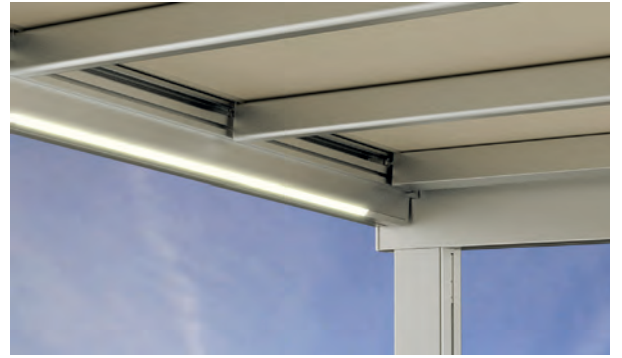


REGISTRIERUNG ERFORDERLICH





Gekuppelte Anlagen



LED-Beleuchtung



### COLORS

Entdecken Sie die vielfältigen Möglichkeiten bei der Auswahl der Gestellfarben.



### FABRICS

Wählen Sie aus einem reichhaltigen Angebot von Stoffen und Farben.



### ELECTRICS

Mehr Komfort durch die Automatisierung, Steuerungs- und Beleuchtungssysteme.



**ERHOLUNGSRaum TERRASSE –  
BEI JEDEM WETTER.**