

AV-900 und AV-700

Lamellenstoren

Die Bewährten.



Der bewährte Sonnen- und Wetterschutz

AV-900 und AV-700 Verbundraffstoren

AV-900 Verbundraffstoren mit 90 mm breiten, z-förmigen Lamellen bieten eine gute Abdunklung und eine individuelle Lichtregulierung.

Das kräftige Profil ermöglicht eine markante Fassadengestaltung.

AV-700 Verbundraffstoren mit 70 mm breiten Lamellen benötigen nur eine geringe Nischentiefe von 100 mm und erlauben eine dezente Fassadengestaltung.

Beide Modelle gibt es mit Schienenführung und wechsel- oder beidseitig geführten Lamellen, mit Seilführung oder mit kombinierter, windstabiler Schienen- und Seilführung.

Strukturlackierung

Die innovative Strukturlackierung der Lamellen weist gegenüber der herkömmlichen Glattlackierung eine wesentlich bessere Farbtonerhaltung und Witterungsbeständigkeit auf. Die Schmutzhaftung ist deutlich geringer und die Lamellen lassen sich mühelos reinigen.

Tageslichtnutzung

Der Lamellenbehang kann in zwei bis drei Bereiche mit unterschiedlich geneigten Lamellen aufgeteilt werden. Offene Lamellen im oberen Bereich ermöglichen die Nutzung des Tageslichtes in der Raumtiefe während geschlossene Lamellen im unteren Bereich dem Blendschutz am Fenster dienen.

Farbenvielfalt

Wählen Sie aus ca. 25 Standardfarben Ihre Wunschfarbe aus, darunter auch diverse IGP- oder Metallicfarben. Ergänzend stehen über tausend RAL-, NCS- und IGP-Farben zu Ihrer Wahl.

Komfort durch Automation

Lamellenstoren können mit Elektroantrieben ausgerüstet werden und bieten damit einen höheren Bedienungskomfort. In Verbindung mit einer entsprechenden Steuerung wird Minergie-Standard erreicht.

Höchste Materialqualität

Witterungsbeständige Lamellenhaken aus Chromstahl, Führungsbolzen aus Metall, gebördelte Löcher für 8 mm breite Aufzugsbänder, kevlarverstärkte Wendekordeln und strukturlackierte Lamellen bürgen für ein langes Storenleben.

Seilführung und kombinierte Seil-/Schienenführung

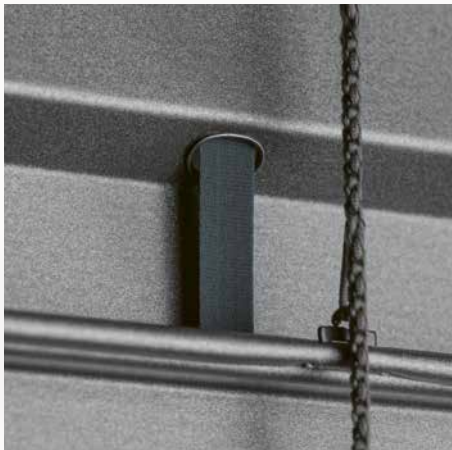
Optional können die Lamellen einseitig [z.B. bei Eckfenstern] oder beidseitig mit filigranen PA-ummantelten Chromstahlseilen geführt werden [Modelle AV-930 und AV-730].

Die kombinierte Seil-/Schienenführung [Modelle AV-940 und AV-740] ermöglicht mittels zusätzlicher Seile Lamellenstoren mit Windwiderstandsklasse 6 [92 km/h, bk max. \leq 4000 mm, hk max. \leq 3500 mm, bk x hk \leq 8 m²].



Selbsttragesystem

Das selbsttragende Storesystem ohne Befestigung im Sturzbereich schont die Isolation, reduziert die Geräuschübertragung und verhindert Wärmebrücken [Minergie-Standard]. Ab einer Breite von 2500 mm ist eine mittige Befestigung oder ein Verstärkungsprofil für den Tragkanal erforderlich.



Lochstanzungen

Die gebördelten Lochstanzungen schützen die 8 mm breiten Aufzugbänder gegen Durchscheuern. Der Verzicht auf bruchanfällige Kunststoff-Schutzösen erspart vorzeitige Reparaturen.



Führungsbolzen aus Metall und Haken aus Chromstahl

Führungsbolzen aus Metall bürgen für hohe Bruchsicherheit und Langlebigkeit.

Die witterungsbeständigen Chromstahlhaken, welche Lamellen und Wendekordeln verbinden, ermöglichen es, Lamellen auch nachträglich auszuwechseln.



Präzise Faltung der Wendekordeln

Die kevlarverstärkten Wendekordeln falten sich präzise, ohne sich zwischen die Lamellen zu legen. Damit wird eine minimale Pakethöhe mit paralleler Ausrichtung der Lamellen erreicht. Dunkle Lamellenfarben werden mit schwarzen Wende- und Aufzugbändern ausgerüstet, so dass diese kaum auffallen.



Seilführung und kombinierte Seil-/Schienenführung

Die Lamellen können optional einseitig oder beidseitig mit 3 mm starken, PA-ummantelten Seilen geführt werden.

Die kombinierte Seil-/Schienenführung [Modelle AV-940 und AV-740] ermöglicht mittels zusätzlicher Seile Lamellenstoren mit Windwiderstandsklasse 6 [92 km/h, bk max. \leq 4000 mm, hk max. \leq 3500 mm, bk x hk \leq 8 m²].

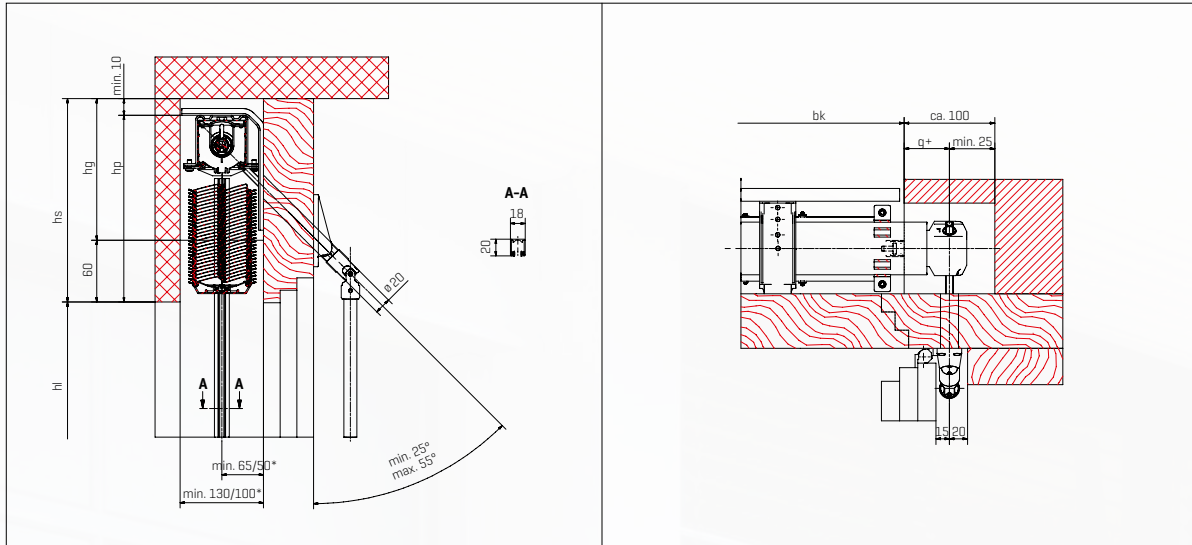


Endlagensperre

Die Endschiene kann optional mit einer automatischen Endlagensperre ausgerüstet werden. Sie kann dann in geschlossener Endlage von aussen her nicht angehoben werden und hat damit eine einbruchhemmende Wirkung.

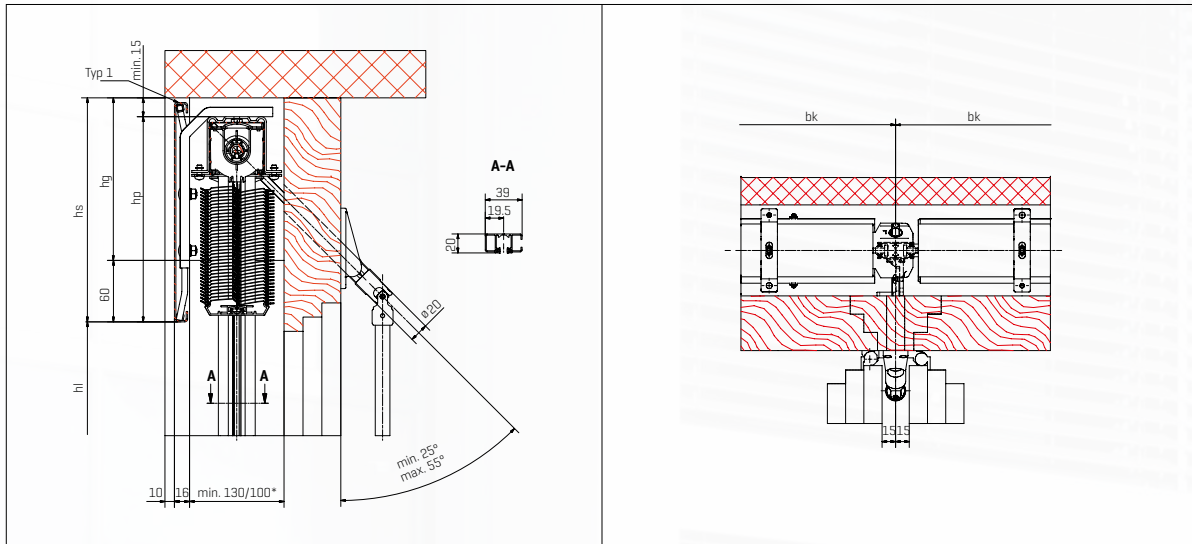
Montage auf Leibung in Hohlsturz

Getriebeneische



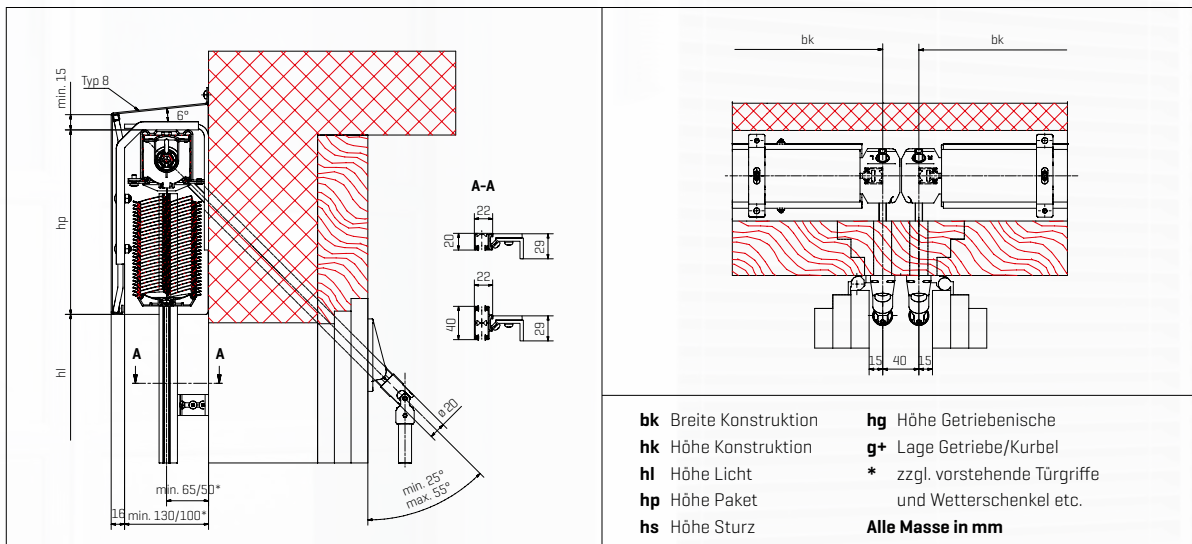
Selbsttragende Montage mit Blende Typ 1

Kurbelantrieb



Montage vor Fassade mit Blende Typ 8

Kurbelantrieb



- | | |
|-------------------------------|-------------------------------------------------------|
| bk Breite Konstruktion | hg Höhe Getriebeneische |
| hk Höhe Konstruktion | g+ Lage Getriebe/Kurbel |
| hl Höhe Licht | * zzgl. vorstehende Türgriffe und Wetterschenkel etc. |
| hp Höhe Paket | |
| hs Höhe Sturz | Alle Masse in mm |

Höhe Licht [hl]	Höhe Sturz [hs] AV-900	Höhe Sturz [hs] AV-700
bis 1750 mm	220 mm	220 mm
1751 bis 2000 mm	220 mm	240 mm
2001 bis 2250 mm	235 mm	260 mm
2251 bis 2500 mm	250 mm	280 mm
2501 bis 2750 mm	265 mm	300 mm
2751 bis 3000 mm	280 mm	320 mm
3001 bis 3250 mm	295 mm	340 mm
3251 bis 3500 mm	310 mm	365 mm
3501 bis 3750 mm	330 mm	385 mm
3751 bis 4000 mm	345 mm	405 mm
4001 bis 4250 mm	360 mm	425 mm
mit Blende	+ 20 mm	+ 20 mm
minimal	400 mm	400 mm
maximal	4250 mm	4250 mm
maximal ohne Garantie	5500 mm	5500 mm
Breite Konstruktion [bk]		
min. mit Kurbelantrieb	345 mm	330 mm
min. mit Elektroantrieb	480 mm	465 mm
max./max. ohne Garantie	5000 mm/6000 mm	5000 mm/6000 mm
Fläche [bk x hl]		
Einzelstoren		
max. mit Kurbelantrieb	6 m ²	6 m ²
max. mit Motorantrieb	10 m ²	10 m ²
gekuppelte Anlage		
max. mit Kurbelantrieb	6 m ²	6 m ²
max. mit Elektroantrieb	24 m ²	24 m ²
max. gekuppelte Storen	3 Stück	3 Stück
Tiefe Nische [tn]		
minimal	130 mm	100 mm
Windwiderstandsklasse	AV-900 und AV-700	AV-940 und AV-740
bk < 1500 mm	Klasse 6	Klasse 6 +
bk < 2000 mm	Klasse 6	Klasse 6 +
bk < 2500 mm	Klasse 6	Klasse 6 +
bk < 3000 mm	Klasse 5	Klasse 6
bk < 3500 mm	Klasse 5	Klasse 6
bk < 4000 mm	Klasse 5	Klasse 6
bk < 4500 mm	Klasse 4	Klasse 5
bk < 5000 mm	Klasse 3	Klasse 4



Absenken

Bei der Standard-Variante werden die Lamellen in geschlossener Lage abgesenkt.

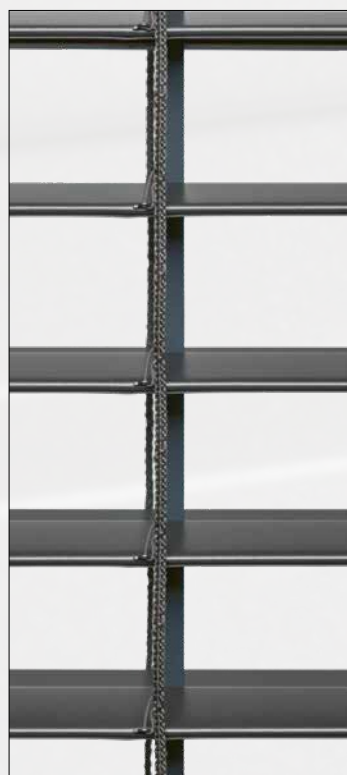
Bei der Business-Variante nehmen die Lamellen beim Absenken eine angewinkelte Blendstellung (ca. 40°) ein. Beide Varianten erlauben das Regulieren und Schliessen des Lamellenbehangs auf jeder Höhe.



Endlage

Bei der Standard-Variante sind die Lamellen in der Endlage geschlossen. Mit einer kurzen Aufbewegung können sie bis in die horizontale Lage geöffnet werden.

Bei der Business-Variante sind die Lamellen in der Endlage angewinkelt geöffnet (ca. 40°). Eine kurze Aufbewegung verschliesst sie. Mit einer längeren Aufbewegung können sie bis in die horizontale Lage geöffnet werden.



Hochfahren

Bei beiden Varianten erfolgt das Hochfahren der Lamellen in horizontaler Lage. Damit wird ein maximaler Lichteinfall erreicht und für ein schonendes Gleiten des Aufzugbandes gesorgt.

Entwicklung

Storenmaterial AG
www.stoma.ch



Vertrieb

BOLLIGERstoren.ch

Bolliger AG
Sonnen- & Wetterschutz
Buechmattstrasse 7
Industrie Buech, 8645 Jona
Telefon 055 210 38 01
info@bolligerstoren.ch