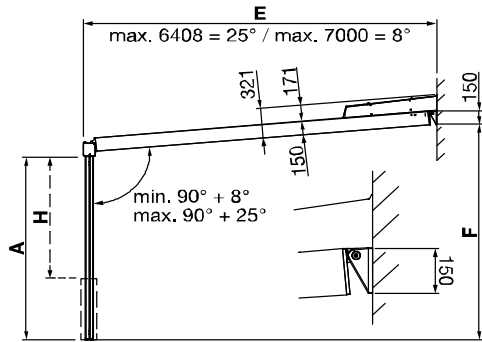
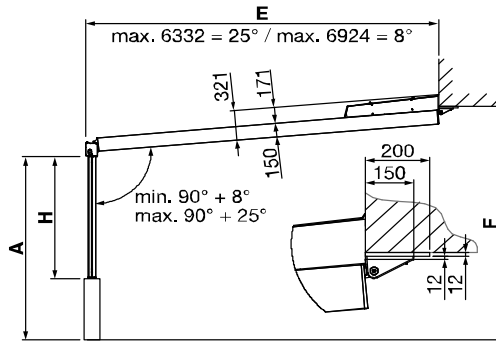


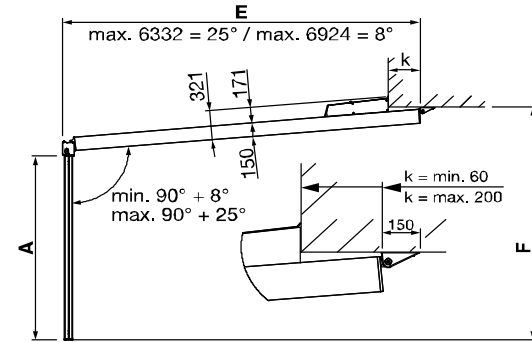
### WANDMONTAGE



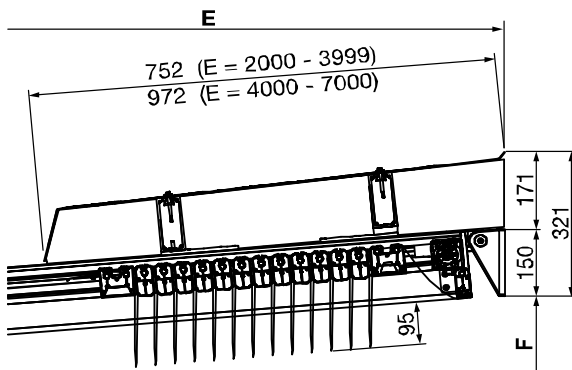
### DECKENMONTAGE MIT WANDKONSOLE (bündig)



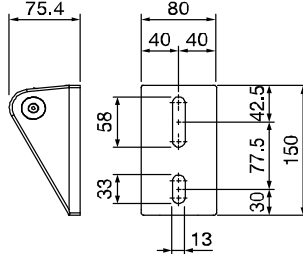
### DECKENMONTAGE OHNE WANDKONSOLE (versetzt)



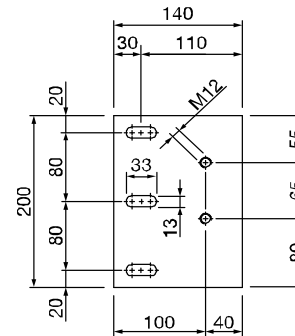
### TUCHBAHNHOF MIT SCHUTZDACH



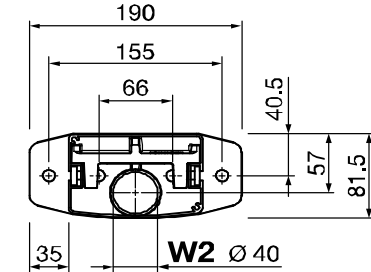
### P505/ ANSCHLUSSTEILE (Scharnier Wand)



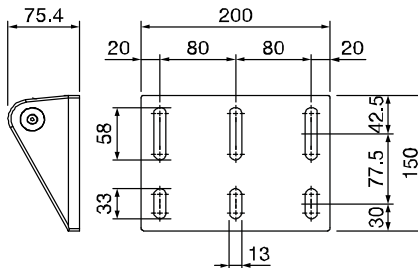
### P521 MONTAGEPLATTE



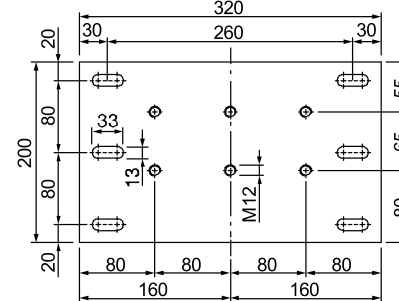
### P809/5 FUSSPLATTE



### P530 ANSCHLUSSTEILE (Scharnier mitte)



### P531 MONTAGEPLATTE



### W3 = ENTWÄSSERUNGSLÖCH

