

TECHNISCHE DATEN

AIROMATIC PS4000 / PS4500

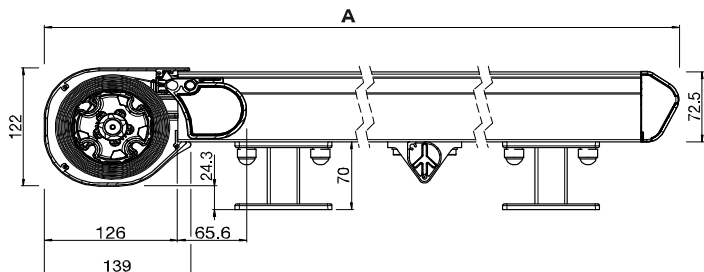


Technische Änderungen vorbehalten

weitere techn. Informationen siehe Produkte-Teilekatalog

PS4000

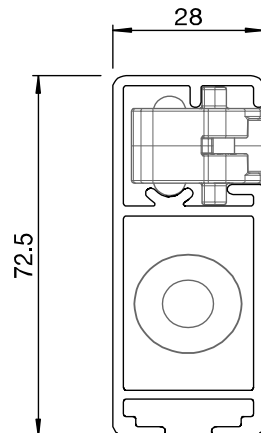
Aufgesetzte Montage



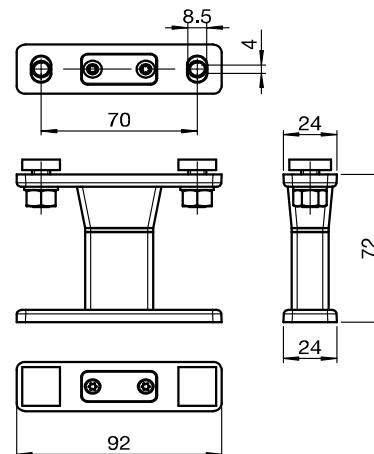
Total-Breite:	max.	300/400 cm *
	min.	86 cm
Ausladung:	max.	350/400 cm *
	min.	80 cm
		* max. 14 m ²

FÜHRUNGSSCHIENE PS409-..

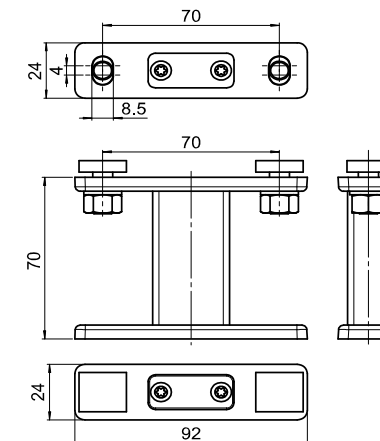
Befestigungs-Nut unten



PS401/8 BEFESTIGUNGSHALTER MIT GERÄUSCHDÄMPFUNG (Einfach-Platte bis max. 30° Neigung)

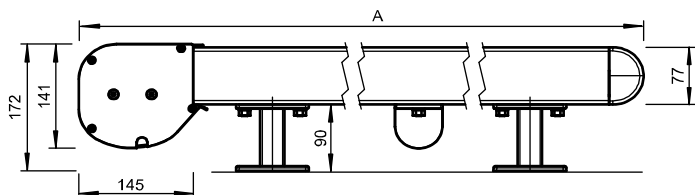


PS401/1 BEFESTIGUNGSHALTER (Einfach-Platte)



PS4500

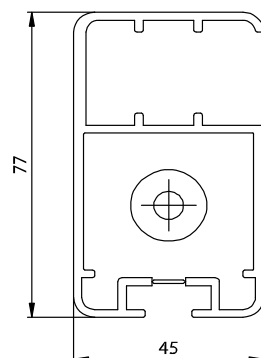
Aufgesetzte Montage



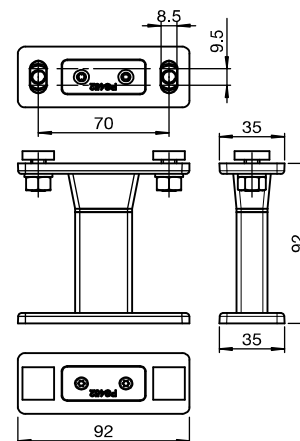
Total-Breite:	max.	450/550 cm *
	min.	86 cm
Ausladung:	max.	500/600 cm *
	min.	80 cm
		* max. 27.5 m ²

FÜHRUNGSSCHIENE PS500/..

Befestigungs-Nut unten



PS452/8 BEFESTIGUNGSHALTER MIT GERÄUSCHDÄMPFUNG (Einfach-Platte bis max. 30° Neigung)



PS452/1 BEFESTIGUNGSHALTER (Einfach-Platte)

