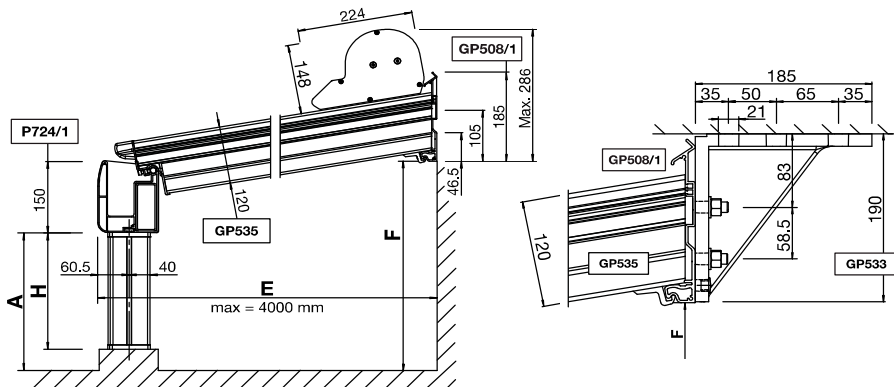


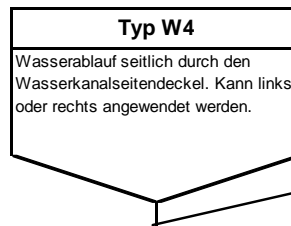
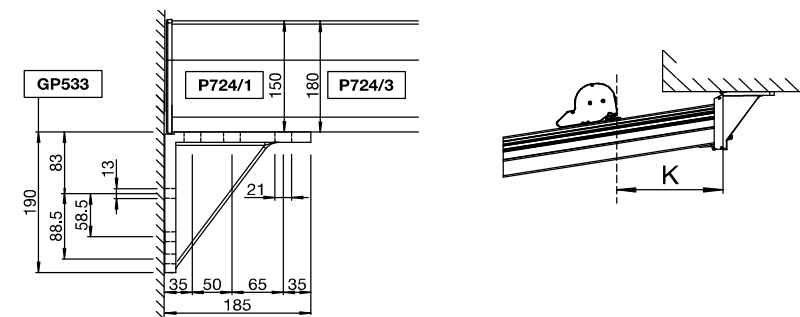
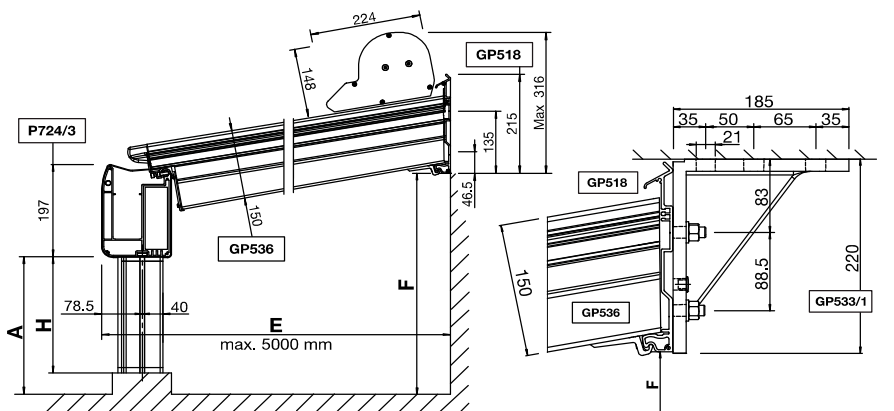
Technische Änderungen vorbehalten

weitere techn. Informationen siehe Produkte-Teilekatalog

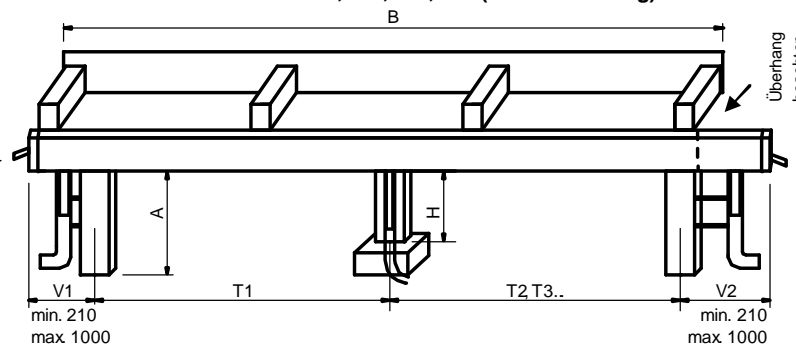
GP5100 BENÖTIGTE MASSE



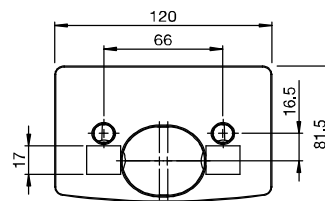
GP5110 BENÖTIGTE MASSE



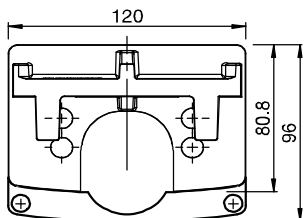
WASSERABLAUF-TYPEN W1, W2, W3, W4 (siehe Zeichnung)



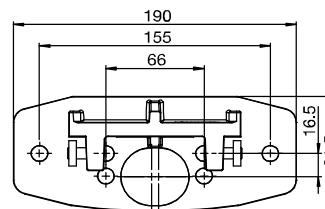
KOPFPLATTE P809/4



KOPFPLATTE P809/6



FUSSPLATTE P809/5



Der Wasserablauf wird seitlich aussen an die Stütze montiert. Stütze muss von der Aussenkante des Wasserkanals min. 21 cm nach innen versetzt werden. Diese Art von Entwässerung kann bei allen Stützen angewendet werden.

**Typ W1**

Der Wasserablauf erfolgt mittels Schlauch durch die Stütze. Der Schlauch wird ca. 50 cm länger als die Stütze geliefert. Diese Art von Entwässerung kann bei allen Stützen angewendet werden.

**Typ W2**

Der Wasserablauf wird seitlich aussen an die Stütze montiert. Der Wasserkanal muss min. 11 cm gegenüber der Totalbreite verlängert werden. Diese Art von Entwässerung kann auf der linken sowie auf der rechten Seite angewendet werden.

**Typ W3**

<b>Breite:</b>		max.	1986 cm
<b>Ausladung:</b>	GP5100	max.	400 cm
	GP5110	max.	500 cm
<b>Stützenabstand:</b>	P724/1	max.	375 cm Standard. >375 cm auf Anfrage
	P724/3	max.	500 cm Standard. >500 cm auf Anfrage
<b>Längsbalkenabstand:</b>	VSG 8mm	max.	73.2 cm
	VSG 10mm	max.	90.0 cm
<b>Neigung:</b>			2° - 25°

ECKVERSTÄRKUNG P850

Die Eckverstärkung dient zur Seitenstabilität und wird zwischen Wasserkanal und Stützenprofil in einem 45° Winkel verschraubt.

1 Paar Eckverstärkungen im Lieferumfang inbegriffen:

ab 251 cm Stützhöhe  
ab 451 cm Totalbreite